

EN 14492-1
COMPLIANT



- Yüksek dayanımlı, uzun ömürlü çelik gövde
- Özel çelikten imal edilmiş ısıl işlemden geçirilerek ekstra güçlendirilmiş planet dişli sistemi
- Haff ve güçlü tasarım
- Yüğü %100 tutan hidrolik disk fren sistemi
- Satandart olarak sunulan ön makara ve halat baskı aparatı
- Standart olarak sunulan manuel halat boşaltma sistemi
- Yüksek torklu hidromotor
- Korozyon ve paslanmaya karşı dayanıklı elektro statik toz boya
- CE Makine Direktifi 2006/42/EC
- İlgili standartlar EN 14492-1 : 2006 Güç tahrikli vinçler standardı

Max.Çekme Kuvveti kg/lbs	6.200 kg (13668 lbs)
Max.Halat Çapı (mm/in)	12 mm (1/2")
Max.Halat Uzunluğu (m-ft)	53 m (173 ft)
Hidromotor (cc/in³)	315 cc (19 in³)
Maksimum Pompa Debisi (lt/min-g/min)	60 L (15.8 gal)
Tahvil Oranı	6 : 1
Max. Çalışma Basıncı (bar/psi)	158 bar (2291 psi)
Önerilen Dişli Yağı	80 w 90 - 0.75 L
Ürün Aralığı	81 kg (178 lbs)

Halat Sarım Sayısı	Çekme Kapasitesi (kg/lbs)	Halat Sarım Hızı (mt-min/ft-min)	Halat Uzunluğu (m/ft)
1	6200/13668	10.6/34	7/22
2	5165/11386	11.8/38	14.7/48
3	4412/9726	13/42	23.1/75
4	3852/8492	14.3/46	32.4/106
5	3417/7533	15.5/50	42.4/138
6	3071/6770	16.7/54	53/173

Çekme Kapasitesi kg/lb Halat Hızı m/min-ft/min Halat Uzunluğu m/ft

- **Warning !!!**
- Winch çalıştırılmadan önce A-B hatları T-Tank hattına açık olmalıdır
- Hidromotor Drain hattı açık olmalıdır
- Son 5 sarım halat daima üzerinde bırakılmalıdır
- Bu winch çekme amaçlı tasarlanmış ve üretilmiştir, insan veya malzeme kaldırmak için kullanmayınız!
- Kms Winch teknik detaylarda değişiklik yapma hakkını saklı tutar

Standart

- Halat Gerdirme aparatı
- Ön yönlendirme Makarası
- Manuel (Boş dolu kolu)

Hidrolik Girişler

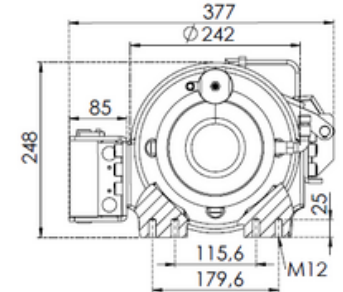
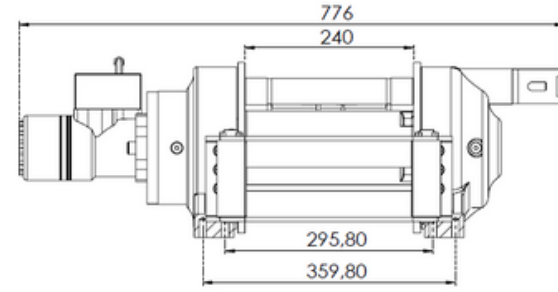
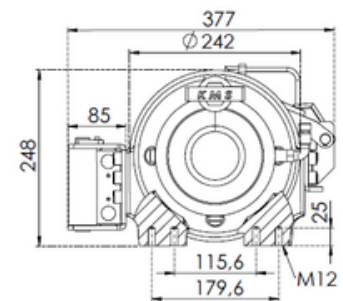
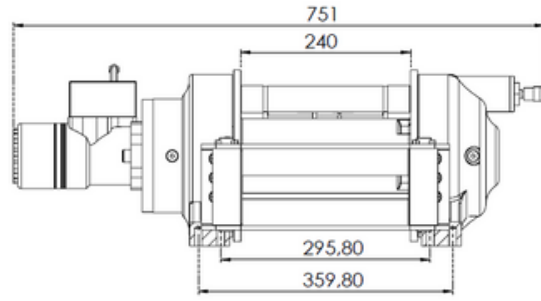
- G 1/2"

Opsiyonel

- Pnömatik Boş dolu kolu
- IP67-IP68
- Halat hizalayıcı klavuz sistemi

Montaj Cıvataları

- 16 Adet M12 8.8K



[Standart]
Manuel
Boş dolu kolu



[Opsiyonel]
Pnömatik
Boş dolu kolu



POWER.TRUST.QALITY

www.kmswinch.com